



Беспроводной извещатель разбития стекла

Руководство пользователя








Введение

Общая информация

В настоящем руководстве пользователя описаны функции и работа беспроводного извещателя разбития стекла (далее "устройство"). Внимательно ознакомьтесь с этим руководством перед использованием устройства. Сохраните настоящее руководство, чтобы при необходимости обращаться к нему в будущем.

Инструкции по технике безопасности

В руководстве могут встречаться следующие сигнальные слова.

Сигнальные слова	Значение
 DANGER	Указывает на высокую потенциальную опасность, которая, если ее не предотвратить, может привести к гибели или к серьезным травмам.
 WARNING	Указывает на среднюю или низкую потенциальную опасность, которая, если ее не предотвратить, может привести к травмам легкой или средней степени тяжести.
 CAUTION	Указывает на потенциальную опасность, которая, если ее не предотвратить, может привести к причинению ущерба имуществу, потере данных, ухудшению рабочих характеристик или иным непредсказуемым результатам.
 TIPS	Приводятся рекомендации, помогающие пользователю решить проблему или сэкономить время.
 NOTE	Приводится дополнительная информация в качестве пояснения и добавления к тексту.

Информация об изменениях в документе

Версия	История изменений	Дата публикации
Версия 1.0.0	Первая редакция	Июнь 2023 года

Уведомление о защите конфиденциальности

В качестве пользователя устройства или контролера данных вы можете собирать персональные данные других людей, в частности, изображения лиц, отпечатки пальцев и автомобильные номера. Вы обязаны соблюдать требования соответствующих местных законов и нормативных актов о защите конфиденциальности для обеспечения законных прав и интересов других людей путем принятия мер, включающих, помимо прочего, следующее: использование четких и хорошо заметных обозначений зоны видеонаблюдения для информирования людей о ее существовании, а также предоставление необходимой контактной информации.

О настоящем руководстве

- Настоящее руководство носит исключительно справочный характер. Указанные в руководстве параметры могут незначительно отличаться от реальных параметров продукта.

- Мы не несем ответственности за убытки, возникшие в результате эксплуатации продукта способами, которые не отвечают требованиям настоящего руководства.
- Руководство будет обновляться на основании законов и нормативных актов соответствующих юрисдикций. Для получения более подробной информации обратитесь к печатной версии руководства по эксплуатации или к версии на CD-ROM, либо отсканируйте QR-код или посетите наш официальный сайт. Настоящее руководство носит исключительно справочный характер. Между электронной и печатной версиями могут иметь место незначительные расхождения.
- Любые конструктивные элементы и программное обеспечение могут быть изменены без предварительного письменного уведомления. Обновления продукта могут стать причиной некоторых расхождений между параметрами реального продукта и информацией, изложенной в руководстве. Последнюю версию программного обеспечения и дополнительную документацию можно получить в службе поддержки клиентов.
- Существует вероятность ошибок печати или отклонений в описании функций, операций и технических данных. При возникновении каких-либо сомнений или разногласий мы оставляем за собой право окончательной трактовки.
- Если руководство (в формате PDF) не открывается, обновите установленное программное обеспечение для чтения файлов или попробуйте другое общедоступное программное обеспечение.
- Все товарные знаки, зарегистрированные товарные знаки и названия компаний в настоящем руководстве являются собственностью соответствующих владельцев.
- В случае появления любых проблем при использовании устройства посетите наш веб-сайт или обратитесь к поставщику или в службу поддержки.
- В случае каких-либо сомнений или противоречий мы оставляем за собой право окончательной трактовки.

Важные меры предосторожности и предупреждения

В настоящем разделе описываются правила надлежащего обращения с устройством и меры по предотвращению опасностей, включая опасность причинения ущерба имуществу.

Внимательно ознакомьтесь с содержимым данного раздела перед использованием устройства и соблюдайте указанные требования при работе с ним.

Требования к эксплуатации



- Перед использованием убедитесь, что источник питания устройства работает должным образом.
- Запрещается отсоединять шнур питания от устройства при включенном питании.
- Параметры электропитания устройства должны находиться в рекомендованном диапазоне.
- Транспортируйте, используйте и храните устройство при допустимых условиях влажности и температуры.
- Не допускайте попадания брызг или капель жидкости на устройство. Убедитесь, что на устройстве нет никаких предметов, наполненных жидкостью, которая может попасть внутрь устройства.
- Не разбирайте устройство.

Требования к установке



WARNING

- Перед подачей питания сначала подключите блок питания к устройству.
- Строго соблюдайте местные стандарты электробезопасности и убедитесь, что напряжение в месте установки стабильно и соответствует требованиям к питанию устройства.
- Не подключайте устройство более чем к одному источнику питания. В противном случае устройство может быть повреждено.



- Соблюдайте все меры безопасности и используйте все необходимые при высотных работах средства защиты.
- Не подвергайте устройство воздействию прямого солнечного света или излучению источников тепла.
- Не устанавливайте устройство во влажных, пыльных или задымленных местах.
- Устанавливайте устройство в хорошо проветриваемом месте и не закрывайте вентиляционные отверстия устройства.
- Используйте только сетевой адаптер или блок питания, поставленный производителем устройства.
- Блок питания устройства должен соответствовать классу ES1 по стандарту IEC 62368-1 и иметь мощность не более чем для класса PS2. Рекомендованные параметры электропитания указываются на этикетке данного устройства.
- Электроприборы класса I следует подключать в розетки с защитным заземлением.

Содержание

Введение	I
Важные меры предосторожности и предупреждения	III
1 Вступление	1
1.1 Обзор	1
1.2 Технические характеристики	1
2 Комплектация	3
3 Конструкция	4
3.1 Внешний вид устройства	4
3.2 Размеры	5
4 Добавление извещателя на контроллер	6
5 Установка	7
5.1 Установка извещателя	7
5.2 Место установки	9
5.3 Расстояние установки и типы стекол	11
6 Настройка	12
6.1 Просмотр состояния	12
6.2 Настройка беспроводного извещателя	13
Приложение 1 Рекомендации по обеспечению кибербезопасности	19

1 Вступление

1.1 Обзор

Беспроводной извещатель разбития стекла обнаруживает разбитие нескольких типов стекла и передает сигнал тревоги. Он передает сигнал тревоги, когда извещатель распознает характерную частоту звука разбитого стекла (низкочастотный и последующий высокочастотный звук разбивающегося стекла). Таким образом, извещатель может уменьшить количество ложных срабатываний, вызванных шумовыми помехами в окружающей среде. Этого также достаточно, чтобы обезопасить помещения от проникновения посторонних, благодаря использованию 2 внешних дополнительных входов для подключения проводных извещателей сторонних производителей.

1.2 Технические характеристики

В этом разделе приведены технические характеристики устройства. Пожалуйста, выберите те, которые соответствуют вашей модели.

Таблица 1-1 Технические характеристики

Тип	Параметр	Описание
Порты	Тревожный вход	2 (НО / НЗ)
	Микрофон	Высокочувствительный микрофон круговой направленности
Функции	Кнопки	1 кнопка питания
	Удаленное обновление	Облачное обновление
	Обнаружение низкого заряда батареи	Есть
	Отображение уровня заряда батареи	Есть
	Противокражная сигнализация	Есть
	Уровень сигнала	Определение уровня сигнала
Технические характеристики	Дальность обнаружения	До 9 м
	Технические характеристики	Тип стекла: закаленное, двойное, многослойное, армированное, листовое и термополированное Толщина стекла: 2.4 мм ~ 6.4 мм Размер стекла: от 0.3 м × 0.3 м до 3 м × 3 м
	Тестовый режим	Есть
	Светодиодный индикатор	1 зеленый индикатор тревоги

Тип	Параметр	Описание
	Применение	В помещении
	Максимальный рабочий ток	45 мкА
	Ток тревоги	50 мА
Беспроводное подключение	Несущая частота	<ul style="list-style-type: none"> • ARD512-W2(868): 868 МГц ~ 868.6 МГц • ARD512-W2(433): 433.1 МГц ~ 434.6 МГц
	Мощность передачи	<ul style="list-style-type: none"> • ARD512-W2(868): ограничение 25 мВт • ARD512-W2(433): ограничение 10 мВт
	Тип связи	Двухсторонний
	Дальность передачи сигнала	<ul style="list-style-type: none"> • ARD512-W2(868): 1 600 м • ARD512-W2(433): 1 200 м
	Шифрование	AES128
	Псевдослучайная перестройка рабочей частоты	Есть
	Общие	Питание
Тип аккумулятора		CR123A
Срок службы батареи		3 года (тип внешнего входа НО) 1 год (оба внешних извещателя включены, а тип входа НЗ)
Потребляемая мощность		≤150 мВт
Рабочая температура		От -10°C до +55°C
Рабочая влажность		10% ~ 90% (относительная)
Размеры продукта		107.8 мм × 34.5 мм × 24.8 мм
Масса нетто		45 г
Масса брутто		130 г
Монтаж		Монтаж на поверхность
Сертификаты		CE
Корпус		Поликарбонат, АБС-пластик
Размеры в упаковке		95 мм × 43 мм × 139 мм
Цвет		Белый
Защита от коррозии	Базовая защита	

2 Комплектация

Рисунок 2-1 Комплектация

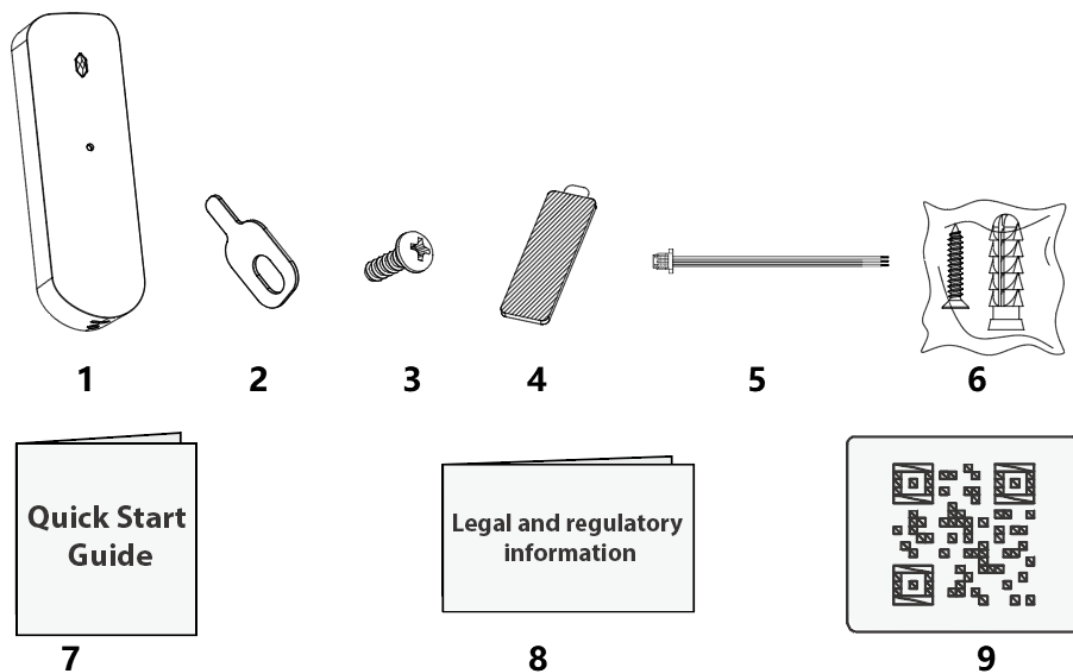


Таблица 2-1 Комплектация

№	Наименование	Количество	№	Наименование	Количество
1	Беспроводной извещатель разбития стекла	1	6	Набор винтов	1
2	Ключ для открытия корпуса	1	7	Краткое руководство пользователя	1
3	Винт	1	8	Юридическая и нормативная информация	1
4	Двухсторонняя клейкая лента	1	9	QR-код	1
5	Коммутационный кабель	1	–	–	–

3 Конструкция

3.1 Внешний вид устройства

Рисунок 3-1 Внешний вид устройства

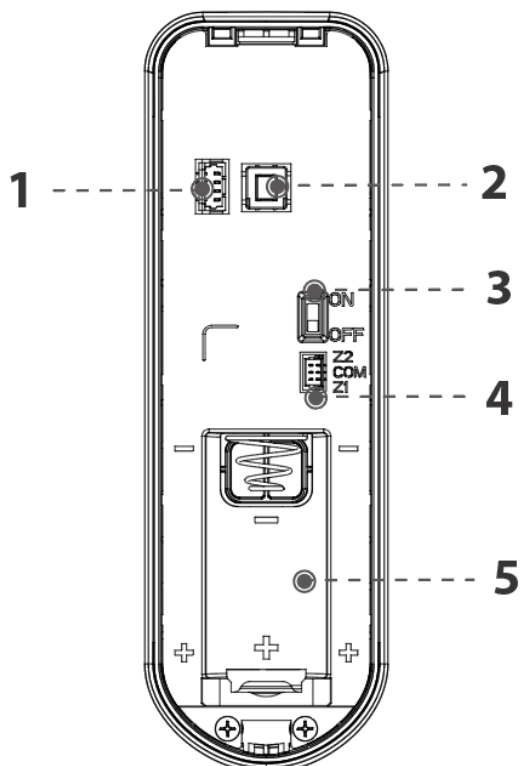



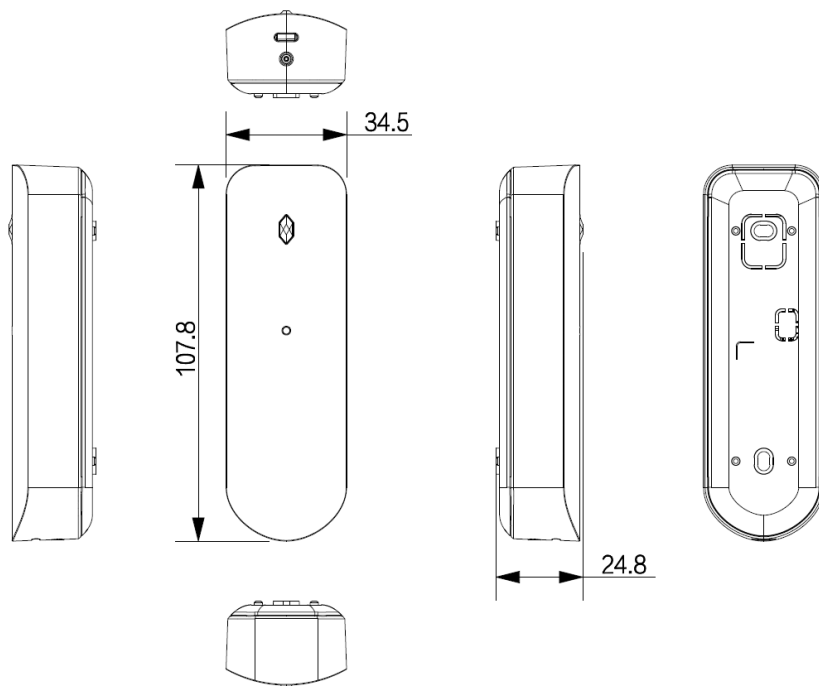
Таблица 3-1 Описание портов

№	Наименование	Описание
1	Последовательный порт	Используется для отладки.
2	Противокражная кнопка	Сигнал тревоги при демонтаже устройства.
3	Выключатель	Для включения и выключения устройства.
4	Тревожный вход	Для подключения устройств с тревожным выходом. <ul style="list-style-type: none"> ● Порт Z2: Подсоедините к белому коммутационному кабелю. ● COM: Подсоедините к черному коммутационному кабелю. ● Z1: Подсоедините к красному коммутационному кабелю.  Коммутационный кабель входит в комплект поставки устройства.

№	Наименование	Описание
5	Отсек для батареи	Надежно удерживает батарею и питает устройство, к которому они подключены.

3.2 Размеры

Рисунок 3-2 Размеры, мм



4 Добавление извещателя на контроллер

Справочная информация

Перед подключением извещателя к контроллеру установите на своем смартфоне приложение DMSS. В настоящем руководстве в качестве примера приведено описание мобильного приложения под iOS.



- Эта функция доступна только в приложении версии 1.99.420 или более новой при работе с контроллером с прошивкой версии V1.001.0000006.0.R.230404 или более новой.
- У вас уже должен быть создан аккаунт DMSS и в нем добавлен контроллер.
- Контроллер должен иметь стабильное подключение к Интернету.
- Контроллер должен быть снят с охраны.

Порядок действий

Шаг 1 Перейдите на страницу контроллера, а затем нажмите **Периферийное устройство (Peripheral)**, чтобы добавить извещатель.

Шаг 2 Нажмите + для сканирования QR-кода на дне извещателя, а затем нажмите **Далее (Next)**.

Шаг 3 Нажмите **Далее (Next)**, после того как извещатель будет найден.

Шаг 4 Следуйте инструкциям на странице и включите извещатель, а затем нажмите **Далее (Next)**.

Шаг 5 Дождитесь сопряжения.

Шаг 6 Измените имя извещателя и выберите зону, а затем нажмите **Готово (Completed)**.

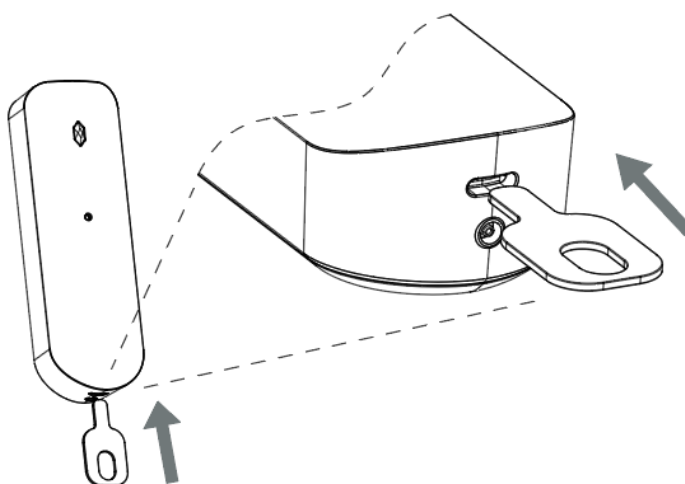
5 Установка

5.1 Установка извещателя

Порядок действий

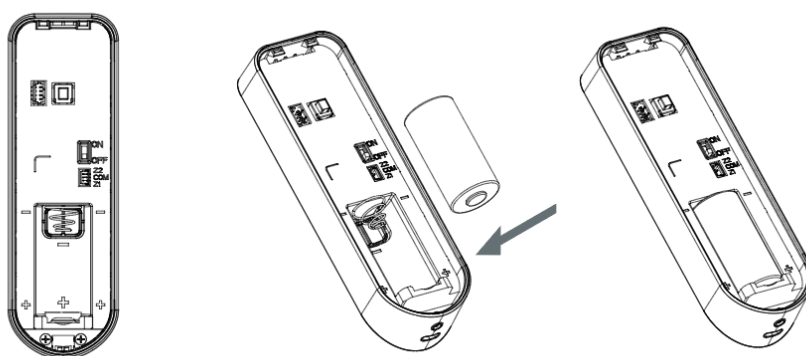
Шаг 1 Используйте выталкивающий ключ, чтобы открыть заднюю крышку.

Рисунок 5-1 Открытие задней крышки



Шаг 2 Снимите защитную пленку с батареи и вставьте батарею в отсек, соблюдая полярность.

Рисунок 5-2 Извлечение батареи

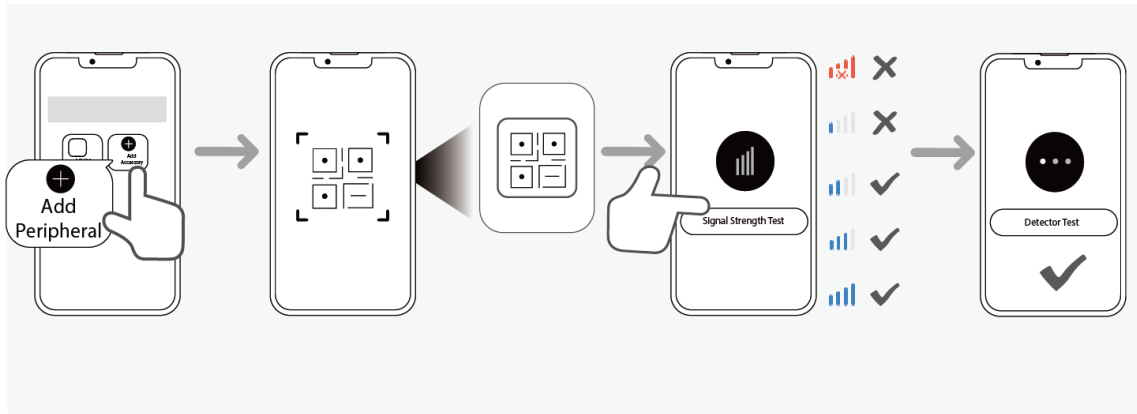


Шаг 3 Подключите извещатель к контроллеру и установите извещатель в рекомендуемом месте, чтобы проверить уровень сигнала и надежность работы извещателя в этом месте.



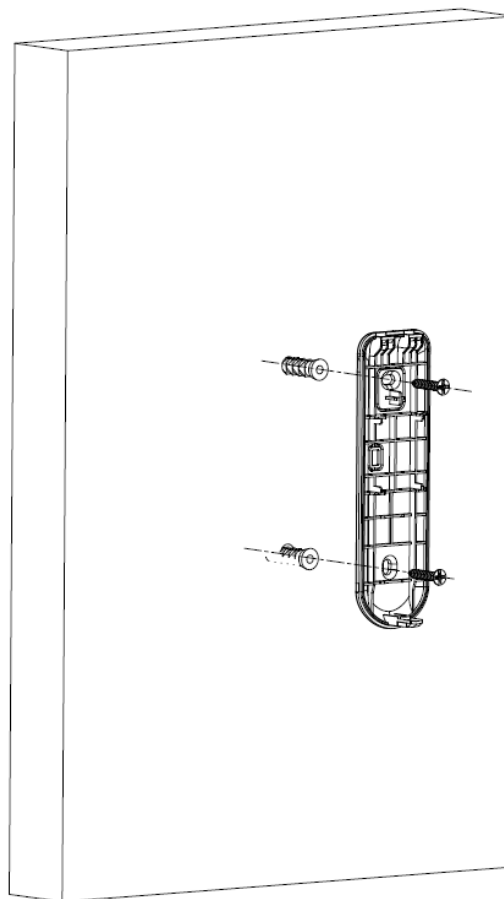
Прежде чем переходить к следующему этапу установки, убедитесь, что устройство проходит как проверку работы извещателя, так и проверку уровня сигнала.

Рисунок 5-3 Тест



Шаг 4 Закрепите заднюю крышку на стене.

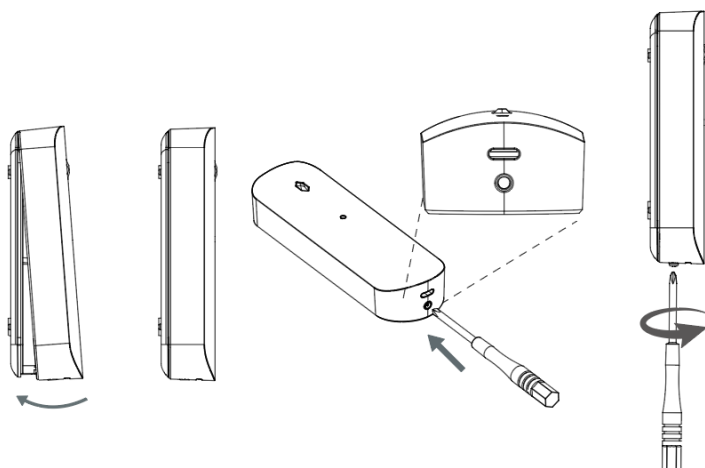
Рисунок 5-4 Настенное крепление



Шаг 5 Закрепите извещатель на стене.

Шаг 6 (Опционально) Затяните винты.

Рисунок 5-5 Установка устройства



5.2 Место установки

Убедитесь, что между извещателем и стеклом нет никаких предметов, которые частично или полностью закрывали бы его.

Установка на противоположной стене

Рисунок 5-6 Установка напротив

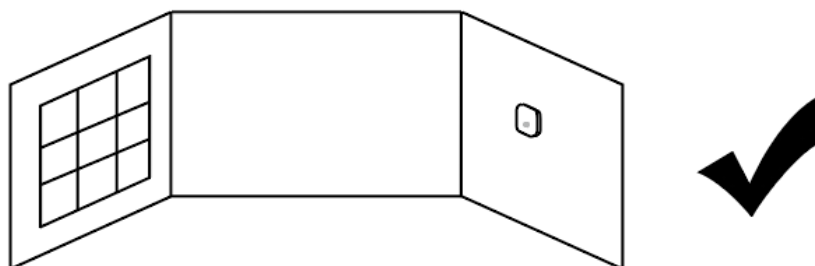
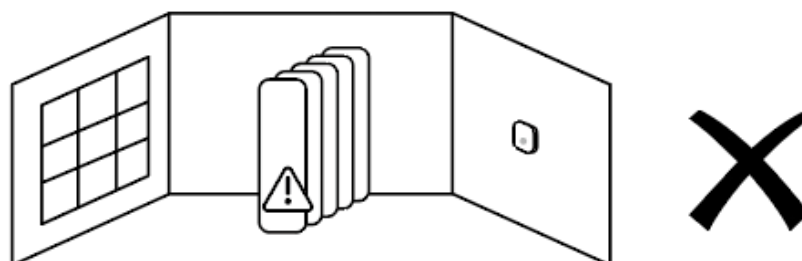
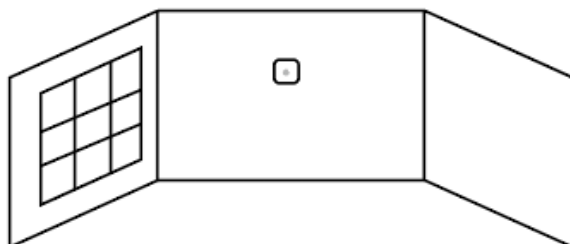


Рисунок 5-7 Препятствие



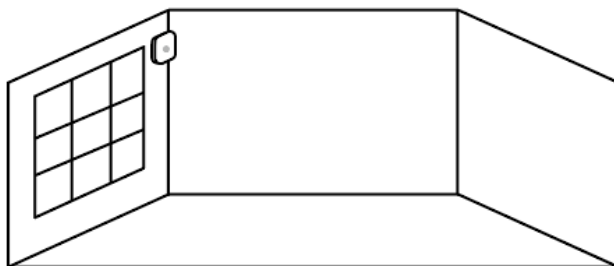
Установка на смежную стену (рекомендуется)

Рисунок 5-8 Смежная установка



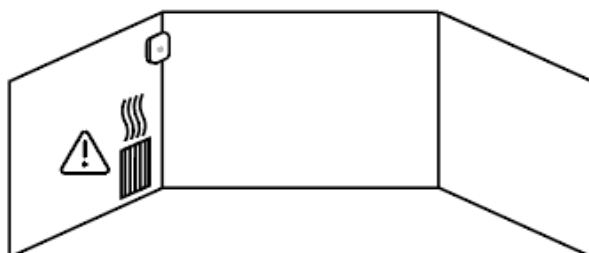
Установка на одной стене (не рекомендуется)

Рисунок 5-9 На одной стене



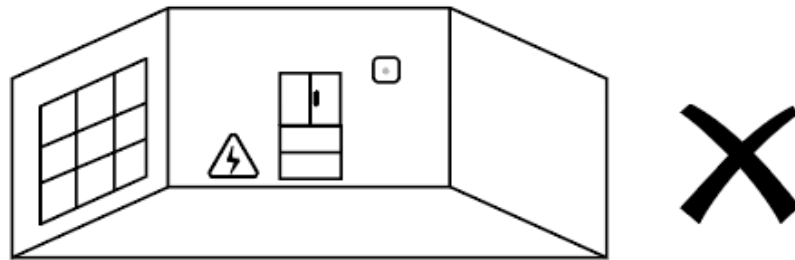
Установка вблизи вентиляционных устройств (не рекомендуется)

Рисунок 5-10 Вентиляция



Установка вблизи мощных электроприборов (не рекомендуется)

Рисунок 5-11 Мощные электроприборы



5.3 Расстояние установки и типы стекол

- Для обычного стекла размером 3 м x 3 м рекомендуемое расстояние установки между извещателем и тестируемым стеклом должно составлять менее 6 м.
- Для листового стекла рекомендуемое расстояние установки между извещателем и тестируемым стеклом должно составлять менее 6 м.




6 Настройка

6.1 Просмотр состояния

На странице контроллера выберите извещатель из списка периферийных устройств, и вы сможете просмотреть состояние извещателя.

Таблица 6-1 Состояние извещателя

Параметр	Значение
Временно отключить (Temporary Deactivate)	<p>Показывает состояние работы устройства.</p> <ul style="list-style-type: none">  : Включено.  : Отключена только противокражная сигнализация.  : Выключено.
Температура (Temperature)	Температура окружающей среды.
Уровень сигнала (Signal Strength)	<p>Уровень сигнала показывает устойчивость связи между контроллером и извещателем.</p> <ul style="list-style-type: none">  : Низкий.  : Слабый.  : Хороший.  : Отличный.  : Нет.
Уровень заряда батареи (Battery Level)	<p>Уровень заряда батареи извещателя.</p> <ul style="list-style-type: none">  : Полный заряд.  : Достаточный заряд.  : Средний заряд.  : Низкий заряд.  : Низкий.
Состояние противокражной сигнализации (Tamper Status)	Состояние противокражной сигнализации извещателя.
Состояние сетевого подключения (Online Status)	<p>Состояние сетевого подключения извещателя.</p> <ul style="list-style-type: none">  : В сети.  : Не в сети.

Параметр	Значение
Длительность задержки при входе (Entering Delay Time)	Задержка при входе.
Длительность задержки при выходе (Exiting Delay Time)	Время задержки при выходе.
Чувствительность (Sensitivity)	Уровень чувствительности извещателя разбития стекла. Чем выше значение, тем легче обнаруживается разбитие стекла.
Режим зоны круглосуточной охраны (24 H Protection Zone Status)	Активный режим зоны круглосуточной охраны. <ul style="list-style-type: none">  : Включено.  : Выключено.
Передача через ретранслятор (Transmit through Repeater)	Состояние ретрансляции показывает пересылает ли извещатель служебные сообщения на контроллер через ретранслятор.
Внешний вход (External Input)	Просмотр состояния канала устройства для внешнего входа 1 и внешнего входа 2.  Вам необходимо включить функцию Настройка внешнего извещателя (External Detector Config) заранее.
Версия прошивки (Program Version)	Версия прошивки извещателя.

6.2 Настройка беспроводного извещателя








На странице контроллера выберите из списка периферийных устройств извещатель, а затем нажмите  в **Сведения об устройстве (Device Details)**, чтобы настроить параметры.



Таблица 6-2 Описание параметров


Параметр	Описание
Конфигурация устройства (Device Configuration)	<ul style="list-style-type: none"> Просмотр имени, типа, серийного номера и модели извещателя. Измените имя устройства, а затем нажмите Сохранить (Save), чтобы сохранить настройки.
Зона (Area)	Выбор зоны для извещателя.
Зональный номер (Zone No.)	Номер, назначенный извещателю в данной зоне, который невозможно изменить.

Параметр	Описание
Временно отключить (Temporary Deactivate)	<ul style="list-style-type: none"> ● Нажмите Включено (Enable), после чего функция извещателя будет включена. Включено (Enable) по умолчанию. ● Нажмите Отключена только противокражная сигнализация (Only Disable Tamper Alarm), и тогда система будет игнорировать только тревожные сообщения о противокражной сигнализации. ● Нажмите Отключено (Disable), после чего функция извещателя будет отключена.
Светодиодный индикатор (LED Indicator)	<p>Светодиодный индикатор (LED Indicator) включен по умолчанию.</p>  <p>Если Светодиодный индикатор (LED Indicator) отключен, он будет оставаться выключенным независимо от того, нормально ли работает извещатель или нет.</p>
Зона круглосуточной охраны (24 H Protection Zone)	<ul style="list-style-type: none"> ● Если включена Зона круглосуточной охраны (24 H Protection Zone), даже если система снята с охраны, извещатель будет поставлен на охрану. ● Если выключена Зона круглосуточной охраны (24 H Protection Zone), только когда система поставлена на охрану, извещатель может быть поставлен на охрану. Извещатель не будет включен немедленно; он включится по истечении интервала опроса контроллера (по умолчанию 60 секунд).  <p>Вы можете перейти на страницу контроллера, чтобы настроить интервал опроса контроллера. Подробная информация приведена в руководстве пользователя контроллера.</p>
Режим В присутствии (Home Mode):	Включите режим В присутствии, и тогда выбранные периферийные устройства контроллера будут включены.
Режим задержки в режиме В присутствии	Включите Режим задержки в режиме В присутствии (Delay Mode under Home Mode) , выбранное периферийное устройство контроллера будет включено, и сигнал тревоги не будет обрабатываться до истечения заданного времени задержки.  <p>Только сначала включите режим В присутствии (Home Mode), чтобы Режим задержки в режиме В присутствии (Delay Mode under Home Mode) вступил в силу.</p>

Параметр	Описание
Длительность задержки	<ul style="list-style-type: none"> ● Система предоставляет вам время покинуть или войти в охранную зону без тревоги. <ul style="list-style-type: none"> ◇ Время задержки постановки на охрану (Delay Time for Entering Arming Mode): При входе в зону сработает сигнализация, если система не будет снята с охраны до окончания времени задержки.  Убедитесь, что время задержки входа в режим охраны не превышает 45 секунд для соответствия требованиям стандарта EN 50131-1. ◇ Время задержки для выхода при постановке на охрану: При нахождении в зоне и постановке системы на охрану сработает сигнализация, если не покинуть зону до окончания времени задержки.  Режим постановки на охрану вступит в силу по истечении времени задержки. ● Выберите от 0 с до 120 с.
Связывание с сиреной (Siren Linkage)	При срабатывании сигнализации периферийные устройства отправляют тревожное сообщение на контроллер с одновременным оповещением сиреной.
Связывание с тревожным видео (Alarm-video Linkage)	При срабатывании сигнализации устройство отправляет тревожное сообщение на контроллер со связанным видео.
Видеоканал (Video Channel)	Выберите нужный видеоканал.

Параметр	Описание
Настройка внешнего извещателя (External Sensor Config)	<p>Вы можете включить или отключить внешний извещатель. После включения будет отображено состояние внешнего извещателя.</p> <ul style="list-style-type: none"> ● Внешний вход 1 (External Input 1): <ul style="list-style-type: none"> ◇ Тип внешнего извещателя (External Sensor Type): Выберите Извещатель (Sensor) или Противокражная сигнализация (Tamper). ◇ Тип внешнего входа (External Input Type): Выберите Нормально открытый (Normally Open), Нормально замкнутый (Normally Closed) или Импульсный (Pulse). ◇ Зона круглосуточной охраны (24 H Protection Zone): Если включено, то даже при снятии системы с охраны извещатель может быть поставлен на охрану; если отключено, то только тогда, когда система включена, извещатель может быть поставлен на охрану. Извещатель не будет включен немедленно; он включится по истечении интервала опроса контроллера (по умолчанию 60 секунд). <p> Эта функция применима только к типу устройств Извещатель (Sensor).</p> <ul style="list-style-type: none"> ◇ Связывание со звуковым оповещателем (Link to Siren): Сигналы тревоги будут дублироваться сигналами звукового оповещателя. <ul style="list-style-type: none"> ● Внешний вход 2 (External Input 2): Настройки такие же, как и для внешнего входа 1.
Чувствительность (Sensitivity)	Выберите Низкая (Low) , Средняя (Medium) или Высокая (High) . Чем выше это значение, тем выше вероятность срабатывания сигнализации.
Температурная сигнализация (Over-temperature Alarm)	Нажмите функцию Температурная сигнализация (Over-temperature Alarm) , и тогда сигнализация сработает, когда температура в зоне, где установлен извещатель, будет выше или ниже заданной. Нажмите <input type="checkbox"/> рядом с Температурная сигнализация (Over-temperature Alarm) для включения этой функции. Прокрутите шкалу температуры влево и вправо, чтобы установить самую низкую или самую высокую температуру, или нажмите + или -, чтобы установить диапазоны температур.
Определение уровня сигнала (Signal Strength Detection)	Проверка текущего значения уровня сигнала

Параметр	Описание
Тест извещателя (Detector Test)	<p>Нажмите Начать обнаружение (Start Detection), чтобы проверить состояние извещателя. Убедитесь, что вы проводите проверку в месте установки извещателя.</p> <ol style="list-style-type: none"> 1. Когда извещатель разбития стекла получает команду на переход в тестовый режим, индикатор мигает три раза подряд (включается на 0.25 секунды и выключается на 0.25 секунды каждый раз), указывая на то, что извещатель перешел в тестовый режим. 2. В тестовом режиме постучите кулаком или резиновым мячиком по стеклу (не разбивайте его), и когда светодиодный индикатор мигнет в течение 0.5 секунды, это будет означать, что сработала низкочастотная сигнализация. Если низкочастотный сигнал будет обнаружен снова, после того как индикатор погаснет, он будет гореть еще 0.5 секунды. 3. В тестовом режиме в течение 10 секунд после срабатывания низкочастотного сигнала постучите металлическим предметом по стеклу (не разбивайте его) или используйте аналог звука бьющегося стекла. Светодиодный индикатор загорается в течение 3 секунд, указывая на обнаружение высокочастотного сигнала. <p> Если результат теста не соответствует вашим ожиданиям, рекомендуется увеличить или уменьшить параметр Чувствительность (Sensitivity).</p>
Мощность передатчика (Transmit Power)	<ul style="list-style-type: none"> • Можно выбрать следующие значения: высокая (high), низкая (low) и авто (automatic). • Чем выше мощность передачи, тем дальше может распространяться сигнал, но тем больше потребляемая мощность. <p></p> <ul style="list-style-type: none"> • Если вы выберете Низкая (Low), то устройство перейдет в режим пониженной чувствительности. • Мы рекомендуем вам выбрать Низкий (Low) при установке устройства, чтобы проверить уровень сигнала в месте установки, а затем установить Высокий (High) или Авто (Automatic). • Индикатор мигает при установке на Низкая (Low).
Облачное обновление (Cloud Update)	Обновление прошивки устройства по сети

Параметр	Описание
Удалить (Delete)	Удаление извещателя.  Перейдите на экран контроллера, выберите устройство из списка периферийных устройств и смахните его влево для удаления.

Приложение 1 Рекомендации по обеспечению кибербезопасности

Кибербезопасность – это больше, чем просто популярное слово. Она в той или иной мере затрагивает любое устройство, подключенное к Интернету. IP-видеонаблюдение не застраховано от угроз кибербезопасности, но принятие основных мер по защите и укреплению безопасности сетей и сетевых устройств сделает их менее уязвимыми для атак. Ниже приведены несколько советов и рекомендаций от Dahua о том, как создать более защищенную систему безопасности.

Обязательные предосторожности для обеспечения базовой сетевой безопасности устройства:

1. Используйте надежные пароли

Обратите внимание на следующие рекомендации по установке паролей:

- Длина пароля должна составлять не менее 8 символов.
- Используйте по меньшей мере два типа символов, к которым относятся буквы верхнего и нижнего регистров, цифры и специальные символы.
- Не используйте имя аккаунта ни в прямом, ни в обратном порядке.
- Не используйте символы, идущие по порядку, например, «123», «abc» и т.д.
- Не используйте идущие подряд одинаковые символы, например, «111», «aaa» и т.д.

2. Своевременно обновляйте прошивку и клиентское программное обеспечение

- В соответствии со стандартной процедурой в индустрии высоких технологий мы рекомендуем обновлять прошивку вашего устройства (например, IP-видеорежистратора, цифрового видеорежистратора, IP-видеокамеры и т.д.), чтобы система была защищена последними обновлениями безопасности и исправлениями ошибок. Когда устройство подключено к общедоступной сети, рекомендуется включить функцию автоматической проверки обновлений, чтобы своевременно получать информацию об обновлениях прошивки, выпущенных производителем.
- Мы предлагаем вам загрузить и использовать последнюю версию клиентского программного обеспечения.

Желательные, но не обязательные рекомендации для повышения уровня сетевой безопасности вашего устройства:

1. Физическая защита

Мы предлагаем вам обеспечить физическую защиту устройства, особенно это касается устройств хранения. Например, установите устройство в специальное серверное помещение или шкаф для оборудования и организуйте продуманный контроль доступа и ключей, чтобы предотвратить физический доступ к устройству посторонних и повреждение оборудования, несанкционированное подключение съемного накопителя (например, USB-накопителя) или к последовательному порту) и т.д.

2. Регулярно меняйте пароли

Мы рекомендуем регулярно менять пароли, чтобы уменьшить риск угадывания или взлома.

3. Своевременно введите и обновляйте информацию для сброса пароля

Устройство поддерживает функцию сброса пароля. Своевременно введите

соответствующую информацию для сброса пароля, включая адрес e-mail конечного пользователя и контрольные вопросы для сброса пароля. Своевременно обновляйте эту информацию в случае ее изменения. При вводе контрольных вопросов для сброса пароля рекомендуется избегать таких, которые можно легко угадать.

4. Пользуйтесь функцией блокировки аккаунта

Функция блокировки аккаунта включена по умолчанию, и мы рекомендуем вам оставить ее включенной, чтобы гарантировать безопасность аккаунта. Если злоумышленник несколько раз попытается войти в систему с неправильным паролем, соответствующий аккаунт и исходящий IP-адрес будут заблокированы.

5. Измените порт HTTP по умолчанию и другие служебные порты

Мы предлагаем вам изменить порты HTTP и других служб по умолчанию на любое значение в диапазоне от 1024 до 65535, чтобы снизить риск того, что посторонние смогут угадать, какие порты вы используете.

6. Включите протокол HTTPS

Мы предлагаем вам включить протокол HTTPS, чтобы вы подключались к веб-интерфейсу по защищенному каналу связи.

7. Привязка MAC-адреса

Мы рекомендуем вам привязать IP-адрес и MAC-адрес шлюза к устройству, что снизит риск атаки типа ARP-spoofing.

8. Назначайте аккаунты и права доступа разумно

В соответствии с потребностями вашей деятельности и администрирования разумно добавляйте пользователей и назначайте им минимально необходимый набор прав доступа.

9. Отключите ненужные службы и используйте безопасные протоколы

Для снижения рисков рекомендуется отключать такие службы, как SNMP, SMTP, UPnP и т.д., если они не используются.

Настоятельно рекомендуется использовать безопасные реализации протоколов, включая, помимо прочего, следующие:

- SNMP: выберите протокол SNMP v3 и настройте надежные пароли шифрования и пароли аутентификации.
- SMTP: выберите протокол TLS для доступа к почтовому серверу.
- FTP: выберите протокол SFTP и установите надежные пароли.
- Точка доступа Wi-Fi: выберите режим шифрования WPA2-PSK и установите надежные пароли.

10. Шифрование аудио и видео

Если содержимое ваших аудио- и видеоданных очень важно или конфиденциально, мы рекомендуем вам использовать функцию шифрования, чтобы снизить риск похищения аудио- и видеоданных во время передачи.

Внимание: функция шифрования при передаче данных требует вычислительных ресурсов и приведет к некоторому снижению эффективности передачи данных.

11. Аудит безопасности

- Проверяйте пользователей, выполнивших вход на устройство: мы предлагаем вам регулярно проверять пользователей, выполнивших вход на устройство, чтобы отслеживать несанкционированный доступ.
- Проверяйте журналы устройства: просматривая журналы, вы можете узнать IP-адреса, которые использовались для входа на ваши устройства, и отслеживать основные

действия пользователей.

12. Сетевой журнал

Из-за ограниченного объема памяти устройства количество записей в журналах ограничено. Если вам необходимо сохранять записи журнала за длительный период времени, рекомендуется включить функцию сетевого журнала, чтобы обеспечить синхронизацию важных журналов с сервером сетевых журналов для отслеживания.

13. Создайте безопасную сетевую среду

Чтобы эффективнее обеспечить безопасность устройства и снизить потенциальные риски кибербезопасности, мы рекомендуем следующее:

- Отключите функцию преобразования портов на маршрутизаторе, чтобы исключить прямой доступа к устройствам локальной сети из внешней сети.
- Сеть должна быть сегментирована и изолирована в соответствии с фактическими потребностями обмена данными в ней. Если нет требований к организации связи между двумя подсетями, предлагается использовать VLAN и другие технологии для сегментирования сети, чтобы добиться изоляции сетей.
- Используйте протокол контроля доступа и аутентификации 802.1X, чтобы снизить риск несанкционированного доступа в локальных сетях.
- Включите функцию фильтрации IP-адресов и MAC-адресов, чтобы ограничить диапазон адресов, с которых разрешен доступ к устройству.

Дополнительная информация

Посетите Центр реагирования на чрезвычайные ситуации на официальном веб-сайте Dahua, чтобы ознакомиться с уведомлениями о безопасности и последними рекомендациями по безопасности.

БЕЗОПАСНЕЕ ОБЩЕСТВО, КАЧЕСТВЕННЕЕ ЖИЗНЬ

ZHEJIANG DAHUA VISION TECHNOLOGY CO., LTD.

Адрес: №1399, улица Биньянь, район Биньцзян, Ханчжоу, Китай | Веб-сайт: www.dahuasecurity.com | Почтовый индекс: 310053

E-mail: dhoverseas@dhvisiontech.com | Телефон: +86-571-87688888 28933188