



Умная розетка

Руководство пользователя




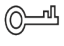



Введение

В этом руководстве описаны конструкция и работа с умной розеткой. Внимательно ознакомьтесь с этим руководством перед использованием устройства. Сохраните настоящее руководство, чтобы при необходимости обращаться к нему в будущем.

Инструкции по технике безопасности

В руководстве могут встречаться следующие сигнальные слова.

Сигнальные слова	Значение
 DANGER	Указывает на высокую потенциальную опасность, которая, если ее не предотвратить, может привести к гибели или к серьезным травмам.
 WARNING	Указывает на среднюю или низкую потенциальную опасность, которая, если ее не предотвратить, может привести к травмам легкой или средней степени тяжести.
 CAUTION	Указывает на потенциальную опасность, которая, если ее не предотвратить, может привести к причинению ущерба имуществу, потере данных, ухудшению рабочих характеристик или иным непредсказуемым результатам.
 TIPS	Приводятся рекомендации, помогающие пользователю решить проблему или сэкономить время.
 NOTE	Приводится дополнительная информация в качестве дополнения к тексту.

Информация об изменениях в документе

Версия	История изменений	Дата публикации
Версия 1.0.0	Первая редакция	Май 2023 года

Уведомление о защите конфиденциальности

В качестве пользователя устройства или контролера данных вы можете собирать персональные данные других людей, в частности, изображения лиц, отпечатки пальцев и автомобильные номера. Вы обязаны соблюдать требования соответствующих местных законов и нормативных актов о защите конфиденциальности для обеспечения законных прав и интересов других людей путем принятия мер, включающих, помимо прочего, следующее: использование четких и хорошо заметных обозначений зоны видеонаблюдения для информирования людей о ее существовании, а также предоставление необходимой контактной информации.

О настоящем руководстве

- Настоящее руководство носит исключительно справочный характер. Указанные в руководстве параметры могут незначительно отличаться от реальных параметров продукта.

- Мы не несем ответственности за убытки, возникшие в результате эксплуатации продукта способами, которые не отвечают требованиям настоящего руководства.
- Руководство будет обновляться на основании законов и нормативных актов соответствующих юрисдикций. Для получения более подробной информации обратитесь к печатной версии руководства по эксплуатации или к версии на CD-ROM, либо отсканируйте QR-код или посетите наш официальный сайт. Настоящее руководство носит исключительно справочный характер. Между электронной и печатной версиями могут иметь место незначительные расхождения.
- Любые конструктивные элементы и программное обеспечение могут быть изменены без предварительного письменного уведомления. Обновления продукта могут стать причиной некоторых расхождений между параметрами реального продукта и информацией, изложенной в руководстве. Последнюю версию программного обеспечения и дополнительную документацию можно получить в службе поддержки клиентов.
- Существует вероятность ошибок печати или отклонений в описании функций, операций и технических данных. При возникновении каких-либо сомнений или разногласий мы оставляем за собой право окончательной трактовки.
- Если руководство (в формате PDF) не открывается, обновите установленное программное обеспечение для чтения файлов или попробуйте другое общедоступное программное обеспечение.
- Все товарные знаки, зарегистрированные товарные знаки и названия компаний в настоящем руководстве являются собственностью соответствующих владельцев.
- В случае появления любых проблем при использовании устройства посетите наш веб-сайт или обратитесь к поставщику или в службу поддержки.
- В случае каких-либо сомнений или противоречий мы оставляем за собой право окончательной трактовки.

Важные меры предосторожности и предупреждения

В настоящем разделе описываются правила надлежащего обращения с устройством и меры по предотвращению опасностей, включая опасность причинения ущерба имуществу.

Внимательно ознакомьтесь с содержимым данного раздела перед использованием устройства и соблюдайте указанные требования при работе с ним.

Требования к эксплуатации



- Эксплуатируйте устройство в пределах указанного диапазона входной и выходной мощности.
- При использовании устройства убедитесь, что ваши руки сухие, чтобы избежать поражения электрическим током.
- Берегите устройство от капель и брызг жидкости. Запрещается размещать над ним любые емкости с жидкостью.
- Замените устройство как можно скорее в случае нормальной работы.
- Не разбирайте устройство и не вставляйте его в розетку со значительным усилием. В противном случае могут произойти повреждение приемопередатчика устройства и сбой связи.
- Транспортируйте, используйте и храните устройство при допустимых условиях влажности и температуры.

Требования к установке



WARNING

- Убедитесь, что питание выключено при подключении кабелей, монтаже или демонтаже устройства.
- Строго соблюдайте местные стандарты электробезопасности и убедитесь, что напряжение в месте установки стабильно и соответствует требованиям к питанию устройства.



- Размещайте устройство в местах, не подверженных повышенной влажности, пыли и загрязнению.
- Устанавливайте устройство на устойчивой поверхности, исключающей его падение.
- Устройство можно устанавливать только в помещении или внутри водонепроницаемого электрического шкафа на открытом воздухе. Не подвергайте устройство воздействию дождя или сырости.
- Операторы должны иметь сертификаты или опыт в монтаже и обслуживании низковольтных распределительных систем и автоматических выключателей. Они также должны обладать квалификацией в соответствующей области, и требуются следующие знания и навыки:

- ◇ Базовые знания и навыки по монтажу низковольтных распределительных систем и их компонентов
- ◇ Базовые знания и навыки в области низковольтной проводки и подключения низковольтных электронных схем.
- ◇ Базовые знания правил техники безопасности и навыки работы с системой распределения низкого напряжения. Они также должны иметь возможность ознакомиться с руководством.

Требования к техническому обслуживанию

- Регулярно проверяйте устройство при его эксплуатации.
- Перед очисткой поверхности устройства отключите питание. Чтобы очистить устройство, протрите его поверхность мягкой сухой тканью или другими заменяющими ее средствами. Не используйте жидкие моющие средства на устройстве, чтобы избежать риска короткого замыкания, вызванного попаданием воды и сыростью.
- Немедленно отключите питание и отсоедините шнур питания, если устройство работает ненормально или если от устройства исходит странный шум или неприятный запах.
- Регулярно чистите устройство, чтобы избежать скопления пыли и налета, которые могут привести к повышению температуры устройства и сокращению срока его службы.
- Не используйте устройство, если оно ведет себя ненормально, например, при слишком высокой температуре, возгорании, плохом контакте или слишком тугом или слабом соединении кабеля.
- Обратитесь к местному дилеру и предоставьте подробную информацию, если устройство работает неправильно. Мы не несем никакой ответственности за любые проблемы, вызванные несанкционированными изменениями конструкции или ремонтом.

Содержание

Введение	I
Важные меры предосторожности и предупреждения.....	III
1 Обзор	1
1.1 Вступление.....	1
1.2 Возможности.....	1
1.3 Конструкция	2
1.4 Комплектация.....	3
1.5 Основные параметры.....	3
2 Настройка.....	5
2.1 Настройка.....	5
2.2 Работа с DMSS.....	6
2.3 Обслуживание.....	10
Приложение 1 Рекомендации по обеспечению кибербезопасности	11

1 Обзор

1.1 Вступление

Умная розетка использует электронный переключатель и встроенную антенну для управления электричеством. После добавления и настройки умной розетки в приложении DMSS вы можете удаленно управлять состоянием включения / выключения и настраивать расписание работы для розетки. Вы также можете настроить тревоги, включить или выключить связывание с постановкой на охрану и снятием с охраны, а также просмотреть входное напряжение в приложении.

1.2 Возможности

- Двусторонняя радиосвязь.
- Дистанционное управление и контроль устройств.
- Светодиодный индикатор отображает состояние.
- Облачное обновление и восстановление после сбоя обновления.
- Защита от перенапряжения, перегрузки по току и перегрева.
- Измерение напряжения, тока, температуры и мощности.
- Статистика энергопотребления. Вы также можете обнулить ее.
- Переключение режимов между бистабильным режимом и импульсным режимом.

1.3 Конструкция

Рисунок 1-1 Размеры, мм

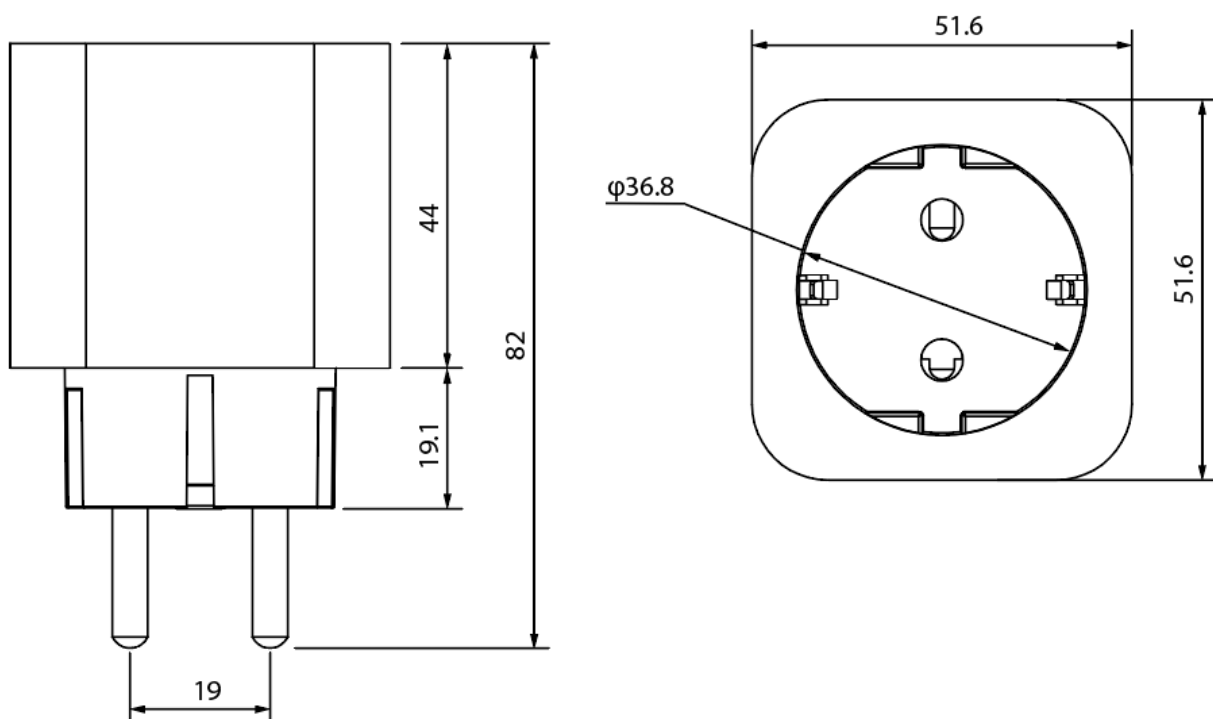


Рисунок 1-2 Конструкция

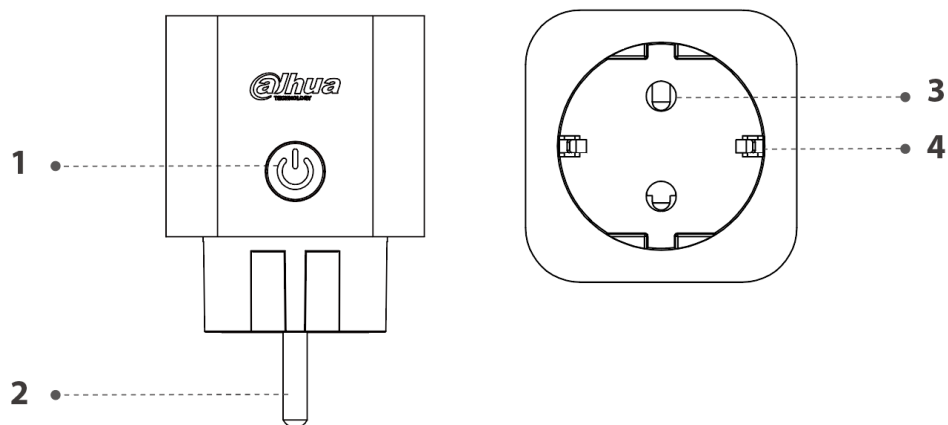


Таблица 1-1 Конструкция

№	Наименование
1	Кнопка питания
2	Контактный штырь
3	Гнездо для штыря
4	Заземляющий контакт

Описание световой индикации

- Быстро мигает зеленым цветом 30 секунд и после постоянно зеленым 2 секунды:

Устройство подключается к контроллеру сигнализации.

- Быстро мигает зеленым цветом (низкая яркость): Режим пониженной чувствительности.
- Медленно мигает зеленым цветом (низкая яркость): Режим тестирования сигнала.
- Постоянно светится зеленым цветом (высокая яркость): Цепь в устройстве замкнута.
- Индикатор выключен: Цепь в устройстве разомкнута, или устройство выключено.

Описание кнопки

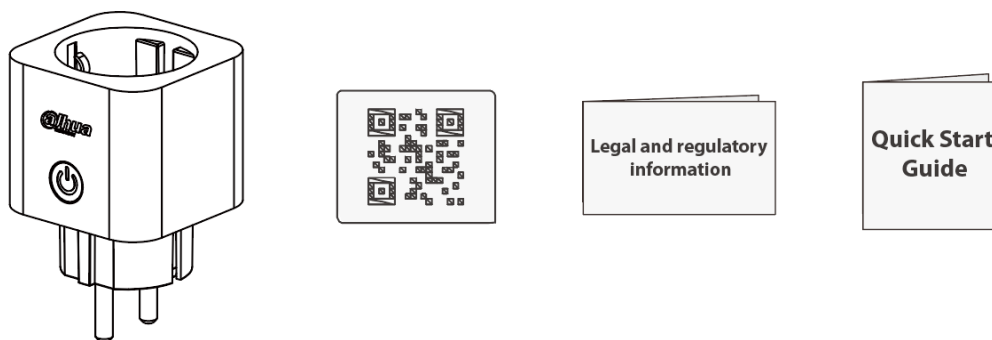
- Нажмите кнопку, и устройство разомкнет/замкнет цепь.
- Нажмите и удерживайте кнопку в течение 4 секунд, и устройство начнет подключаться к контроллеру сигнализации.
- Нажмите кнопку и удерживайте в течение 8 секунд, и устройство восстановит заводские настройки по умолчанию.

1.4 Комплектация

Таблица 1-2 Комплектация

Наименование	Количество
Умная розетка	1
Краткое руководство пользователя	1
Юридическая и нормативная информация	1
QR-код	1

Рисунок 1-3 Комплектация



1.5 Основные параметры

Таблица 1-3 Описание основных параметров

Параметр	Описание
Вход питания	100 В ~ 240 В (AC), 50 Гц / 60 Гц
Выход питания	100 В ~ 240 В (AC), до 16 А
Рабочая среда	От -10°C до +55°C (в помещении)

Параметр	Описание
Рабочая влажность	10% ~ 90% (относительная)

2 Настройка

2.1 Настройка

Подключите розетку к контроллеру.

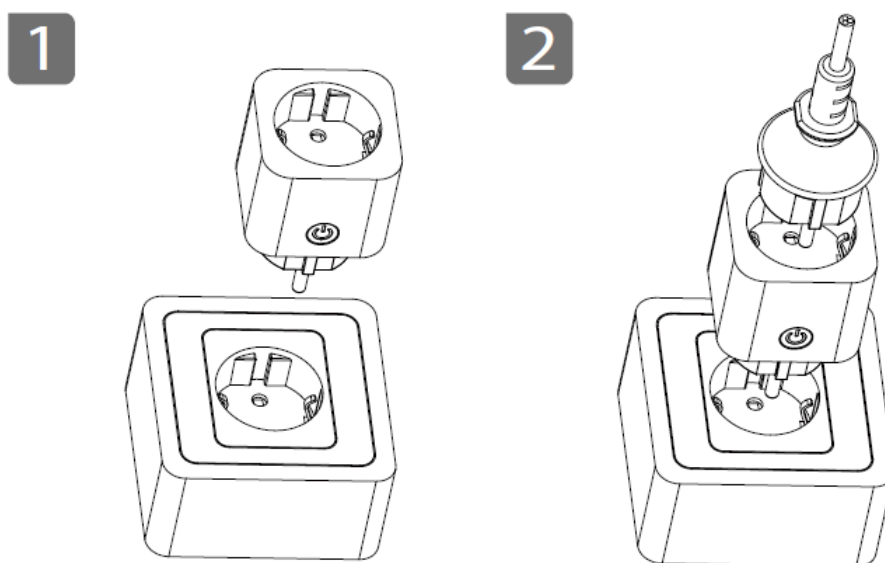
Подготовка

- Убедитесь, что контроллер включен и успешно подключен к приложению DMSS.
- Убедитесь, что контроллер работает нормально и переходит в режим подключения, нажав кнопку включения / выключения 2 раза.
- Подключение будет выполнено успешно, если и розетка, и контроллер находятся в режиме подключения.

Порядок действий

Шаг 1 Вставьте умную розетку в настенную розетку или сетевой фильтр, а затем подключите электрическую нагрузку к умной розетке.

Рисунок 2-1 Установка



Шаг 2 Подключите розетку к контроллеру.

- Автоматическое подключение: Включите питание умной розетки. Умная розетка автоматически переходит в режим подключения, и индикатор быстро мигает зеленым (высокая яркость) в течение 30 секунд.
- Ручное подключение: Нажмите кнопку на умной розетке в течение 4 секунд, чтобы перейти в режим подключения.
- Подключение через приложение: Отсканируйте QR-код на умной розетке через приложение DMSS и подключите умную розетку к контроллеру в соответствии с инструкциями.

Результат

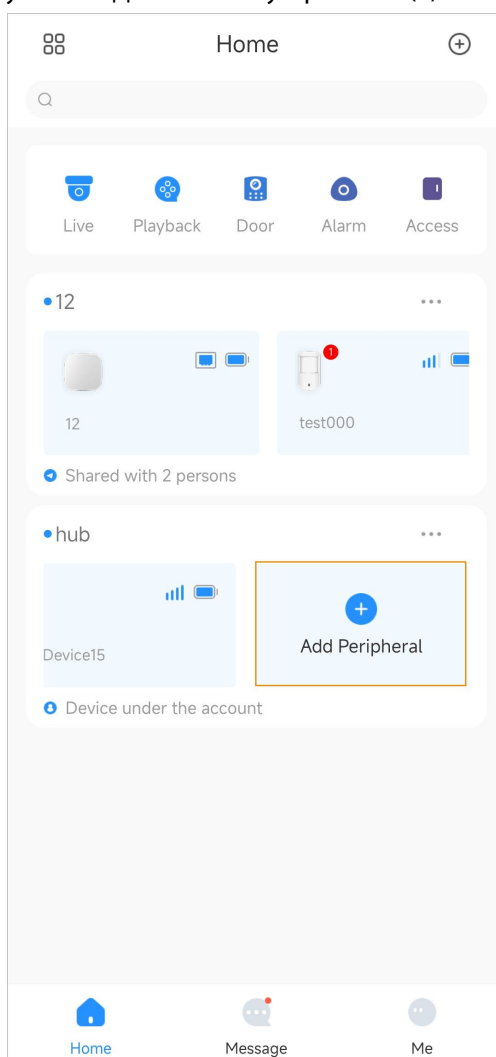
- Успешное подключение: Световой индикатор загорается постоянным зеленым цветом в течение 2 секунд и гаснет. Умная розетка размыкает цепь. Нажмите кнопку, чтобы замкнуть цепь. Световой индикатор постоянно горит зеленым цветом.
- Ошибка подключения: Индикатор мигнет 3 раза и погаснет. Нажмите кнопку, и световой индикатор не изменится. Нажмите кнопку на умной розетке в течение 4 секунд, чтобы перейти в режим подключения.

2.2 Работа с DMSS

Добавление умной розетки

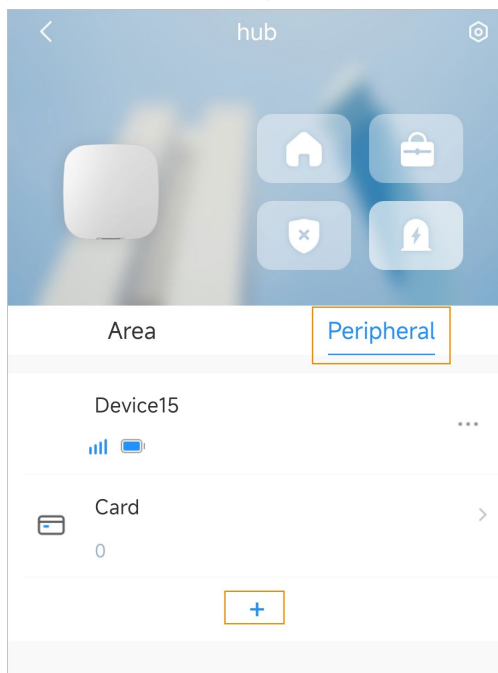
- На главном экране нажмите **Добавить периферийное устройство(Add Peripheral)**. Отсканируйте QR-код умной розетки.

Рисунок 2-2 Добавление устройства (1)



- На главном экране нажмите на контроллер, а затем нажмите **Периферийное устройство (Peripheral) > +**. Отсканируйте QR-код умной розетки.

Рисунок 2-3 Добавление устройства (2)

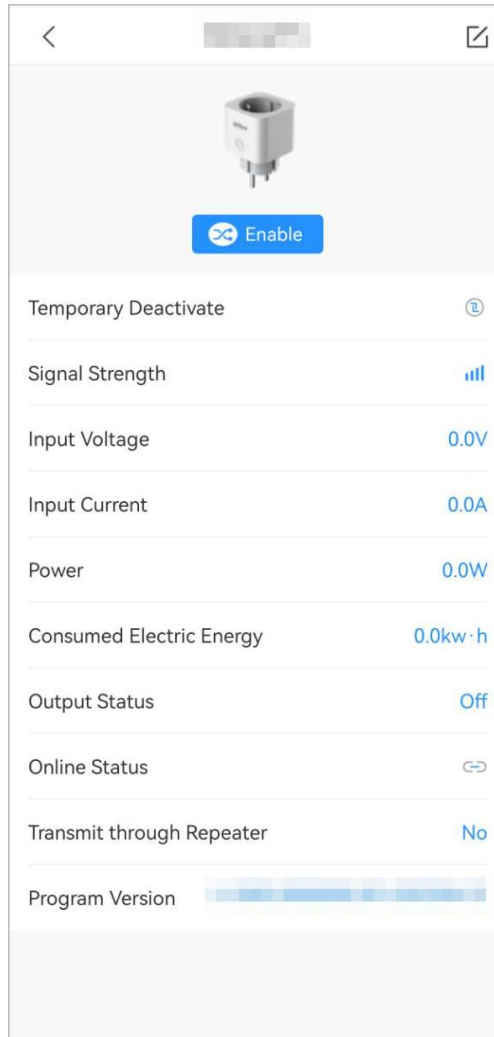


Информация об устройстве

На главном экране нажмите на умную розетку, чтобы просмотреть уровень сигнала, входное напряжение, входной ток, мощность, потребляемую энергию и другую информацию.

Временно отключить (Temporary Deactivate): Если функция включена, вся информация будет отправлена на контроллер. Включите или отключите эту функцию на экране настройки.

Рисунок 2-4 Информация устройства



Конфигурация устройства

Нажмите  для настройки параметров.

Рисунок 2-5 Конфигурация устройства

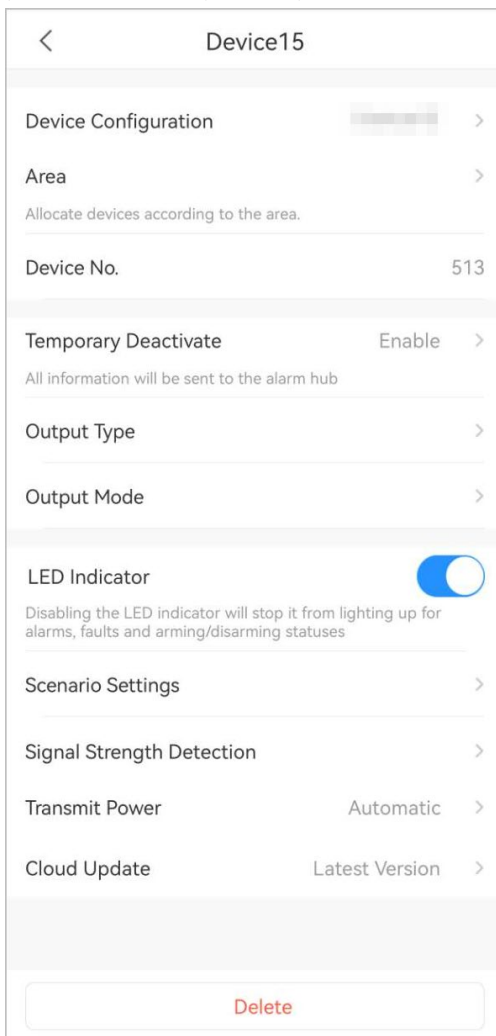


Таблица 2-1 Описание параметров

Параметр	Описание
Конфигурация устройства (Device Configuration)	Нажмите, чтобы настроить имя устройства и просмотреть тип, серийный номер и модель устройства.
Зона (Area)	Просмотр текущей зоны. Поддерживает добавление новых зон.
№ устройства (Device No.)	№ используется, чтобы отличать устройства друг от друга.
Временно отключить (Temporary Deactivate)	Если функция включена, вся информация будет отправлена на контроллер
Тип выхода (Output Type)	Выберите Нормально открытый (Normally Open) или Нормально замкнутый (Normally Closed) .
Режим выхода (Output Mode)	<ul style="list-style-type: none"> Бистабильный (Bistable): При выборе этого режима дистанционные операции не будут работать до тех пор, пока вы не перезапустите устройство. Импульсный (Pulse): При выборе этого режима настройте длительность импульса. Например, если вы настроите длительность импульса на 60 секунд и тип выхода как нормально открытый, розетка будет нормально открытой в течение 60 секунд.

Параметр	Описание
Светодиодный индикатор (LED Indicator)	Вы можете включить или отключить светодиодный индикатор.
Настройка сценариев (Scenario Setting)	Нажмите, чтобы настроить сценарий с постановкой на охрану / снятием с охраны, сценарий с тревогой и сценарий с расписанием.
Определение уровня сигнала (Signal Strength Detection)	Проверка уровня сигнала.
Мощность передатчика (Transmit Power)	Выберите Высокая (High) , Низкая (Medium) или Авто (Low) .
Облачное обновление (Cloud Update)	Просмотрите текущую версию и проверьте, есть ли новая версия, которую нужно обновить.

Удаление устройства


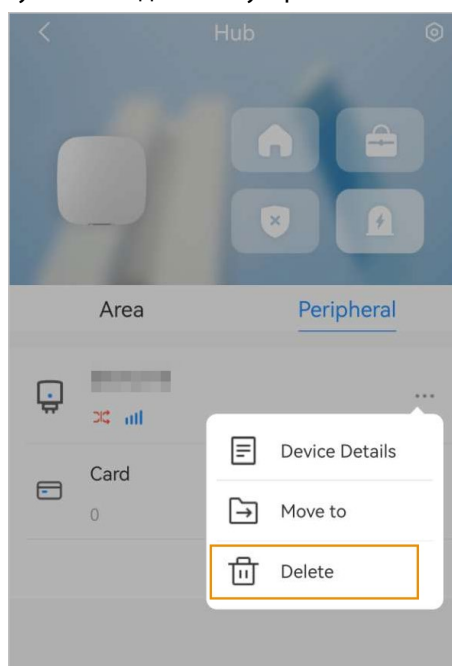
- На экране конфигурации устройства нажмите **Удалить (Delete)**.
- На главном экране нажмите на контроллер, затем нажмите  рядом с соответствующим устройством и нажмите **Удалить (Delete)**.

Рисунок 2-6 Удаление устройства



2.3 Обслуживание

- Регулярно проверяйте устройство при его эксплуатации.
- Перед очисткой поверхности устройства отключите питание. Чтобы очистить устройство, протрите его поверхность мягкой сухой тканью или другими заменяющими средствами. Не используйте жидкие моющие средства для устройства, чтобы избежать риска короткого замыкания, вызванного попаданием воды и сыростью.
- При использовании устройства убедитесь, что ваши руки сухие, чтобы избежать поражения электрическим током.

Приложение 1 Рекомендации по обеспечению кибербезопасности

Кибербезопасность – это больше, чем просто популярное слово. Она в той или иной мере затрагивает любое устройство, подключенное к Интернету. IP-видеонаблюдение не застраховано от угроз кибербезопасности, но принятие основных мер по защите и укреплению безопасности сетей и сетевых устройств сделает их менее уязвимыми для атак. Ниже приведены несколько советов и рекомендаций от Dahua о том, как создать более защищенную систему безопасности.

Обязательные предосторожности для обеспечения базовой сетевой безопасности устройства:

1. Используйте надежные пароли

Обратите внимание на следующие рекомендации по установке паролей:

- Длина пароля должна составлять не менее 8 символов.
- Используйте по меньшей мере два типа символов, к которым относятся буквы верхнего и нижнего регистров, цифры и специальные символы.
- Не используйте имя аккаунта ни в прямом, ни в обратном порядке.
- Не используйте символы, идущие по порядку, например, «123», «abc» и т.д.
- Не используйте идущие подряд одинаковые символы, например, «111», «aaa» и т.д.

2. Своевременно обновляйте прошивку и клиентское программное обеспечение

- В соответствии со стандартной процедурой в индустрии высоких технологий мы рекомендуем обновлять прошивку вашего устройства (например, IP-видеорегистратора, цифрового видеорегистратора, IP-видеокамеры и т.д.), чтобы система была защищена последними обновлениями безопасности и исправлениями ошибок. Когда устройство подключено к общедоступной сети, рекомендуется включить функцию автоматической проверки обновлений, чтобы своевременно получать информацию об обновлениях прошивки, выпущенных производителем.
- Мы предлагаем вам загрузить и использовать последнюю версию клиентского программного обеспечения.

Желательные, но не обязательные рекомендации для повышения уровня сетевой безопасности вашего устройства:

1. Физическая защита

Мы предлагаем вам обеспечить физическую защиту устройства, особенно это касается устройств хранения. Например, установите устройство в специальное серверное помещение или шкаф для оборудования и организуйте продуманный контроль доступа и ключей, чтобы предотвратить физический доступ к устройству посторонних и повреждение оборудования, несанкционированное подключение съемного накопителя (например, USB-накопителя) или к последовательному порту) и т.д.

2. Регулярно меняйте пароли

Мы рекомендуем регулярно менять пароли, чтобы уменьшить риск угадывания или взлома.

3. Своевременно введите и обновляйте информацию для сброса пароля

Устройство поддерживает функцию сброса пароля. Своевременно введите

соответствующую информацию для сброса пароля, включая адрес e-mail конечного пользователя и контрольные вопросы для сброса пароля. Своевременно обновляйте эту информацию в случае ее изменения. При вводе контрольных вопросов для сброса пароля рекомендуется избегать таких, которые можно легко угадать.

4. Пользуйтесь функцией блокировки аккаунта

Функция блокировки аккаунта включена по умолчанию, и мы рекомендуем вам оставить ее включенной, чтобы гарантировать безопасность аккаунта. Если злоумышленник несколько раз попытается войти в систему с неправильным паролем, соответствующий аккаунт и исходящий IP-адрес будут заблокированы.

5. Измените порт HTTP по умолчанию и другие служебные порты

Мы предлагаем вам изменить порты HTTP и других служб по умолчанию на любое значение в диапазоне от 1024 до 65535, чтобы снизить риск того, что посторонние смогут угадать, какие порты вы используете.

6. Включите протокол HTTPS

Мы предлагаем вам включить протокол HTTPS, чтобы вы подключались к веб-интерфейсу по защищенному каналу связи.

7. Привязка MAC-адреса

Мы рекомендуем вам привязать IP-адрес и MAC-адрес шлюза к устройству, что снизит риск атаки типа ARP-spoofing.

8. Назначайте аккаунты и права доступа разумно

В соответствии с потребностями вашей деятельности и администрирования разумно добавляйте пользователей и назначайте им минимально необходимый набор прав доступа.

9. Отключите ненужные службы и используйте безопасные протоколы

Для снижения рисков рекомендуется отключать такие службы, как SNMP, SMTP, UPnP и т.д., если они не используются.

Настоятельно рекомендуется использовать безопасные реализации протоколов, включая, помимо прочего, следующие:

- SNMP: выберите протокол SNMP v3 и настройте надежные пароли шифрования и пароли аутентификации.
- SMTP: выберите протокол TLS для доступа к почтовому серверу.
- FTP: выберите протокол SFTP и установите надежные пароли.
- Точка доступа Wi-Fi: выберите режим шифрования WPA2-PSK и установите надежные пароли.

10. Шифрование аудио и видео

Если содержимое ваших аудио- и видеоданных очень важно или конфиденциально, мы рекомендуем вам использовать функцию шифрования, чтобы снизить риск похищения аудио- и видеоданных во время передачи.

Внимание: функция шифрования при передаче данных требует вычислительных ресурсов и приведет к некоторому снижению эффективности передачи данных.

11. Аудит безопасности

- Проверяйте пользователей, выполнивших вход на устройство: мы предлагаем вам регулярно проверять пользователей, выполнивших вход на устройство, чтобы отслеживать несанкционированный доступ.
- Проверяйте журналы устройства: просматривая журналы, вы можете узнать IP-адреса, которые использовались для входа на ваши устройства, и отслеживать основные

действия пользователей.

12. Сетевой журнал

Из-за ограниченного объема памяти устройства количество записей в журналах ограничено. Если вам необходимо сохранять записи журнала за длительный период времени, рекомендуется включить функцию сетевого журнала, чтобы обеспечить синхронизацию важных журналов с сервером сетевых журналов для отслеживания.

13. Создайте безопасную сетевую среду

Чтобы эффективнее обеспечить безопасность устройства и снизить потенциальные риски кибербезопасности, мы рекомендуем следующее:

- Отключите функцию преобразования портов на маршрутизаторе, чтобы исключить прямой доступа к устройствам локальной сети из внешней сети.
- Сеть должна быть сегментирована и изолирована в соответствии с фактическими потребностями обмена данными в ней. Если нет требований к организации связи между двумя подсетями, предлагается использовать VLAN и другие технологии для сегментирования сети, чтобы добиться изоляции сетей.
- Используйте протокол контроля доступа и аутентификации 802.1X, чтобы снизить риск несанкционированного доступа в локальных сетях.
- Включите функцию фильтрации IP-адресов и MAC-адресов, чтобы ограничить диапазон адресов, с которых разрешен доступ к устройству.

Дополнительная информация

Посетите Центр реагирования на чрезвычайные ситуации на официальном веб-сайте Dahua, чтобы ознакомиться с уведомлениями о безопасности и последними рекомендациями по безопасности.

БЕЗОПАСНЕЕ ОБЩЕСТВО, КАЧЕСТВЕННЕЕ ЖИЗНЬ

ZHEJIANG DAHUA VISION TECHNOLOGY CO., LTD.

Адрес: №1399, улица Биньянь, район Биньцзян, Ханчжоу, Китай | Веб-сайт: www.dahuasecurity.com | Почтовый индекс: 310053

E-mail: dhoverseas@dhvisiontech.com | Телефон: +86-571-87688888 28933188